

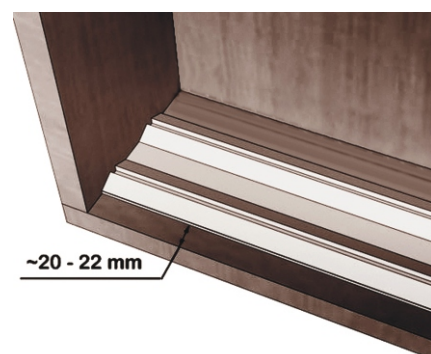
Установка раздвижной двери

Расчет высоты потолка в мм:
(верхней крышки шкафа):
 $H_{\text{потолка}} = H_{\text{двери}} + 50 \text{ мм}$

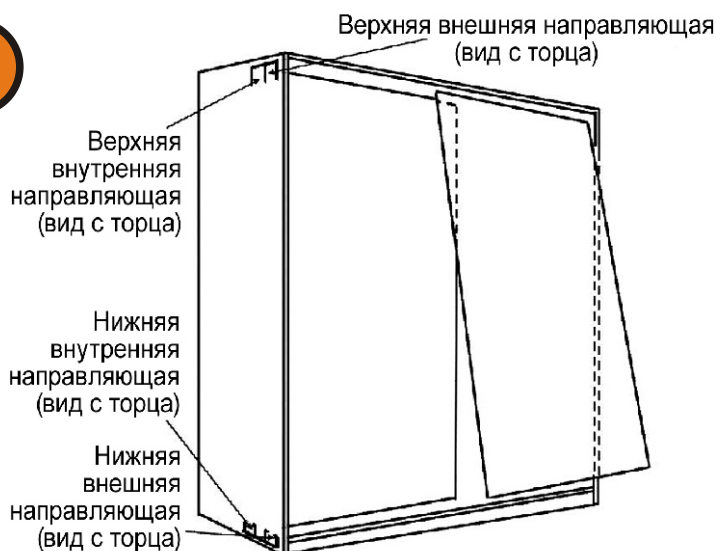


Установку раздвижной двери необходимо начинать с монтажа направляющих. При этом важно соблюдать соосность верхней и нижней направляющей, чтобы избежать перекоса двери.

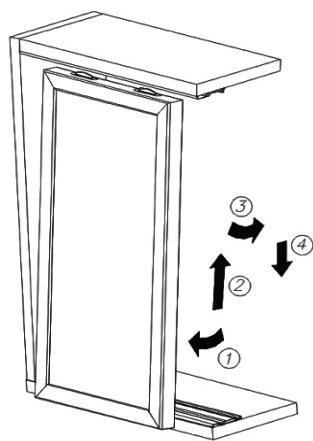
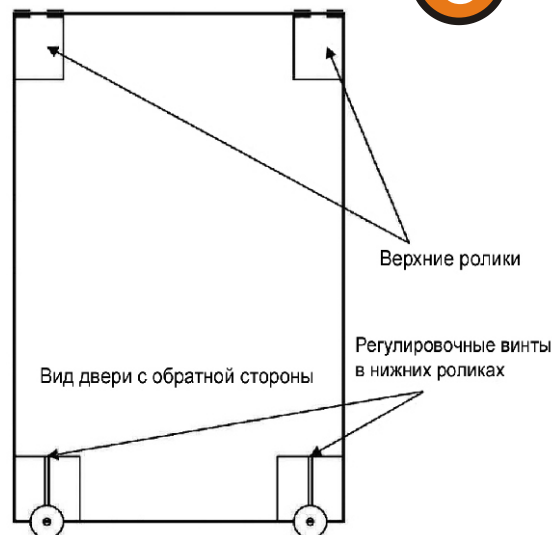
1



2



3



Установку дверей удобнее проводить двоим. Оба человека одновременно, взявшись двумя руками по длинной стороне дверного полотна, должны установить дверь в направляющие: погрузить верхние ролики вовнутрь верхней направляющей и установить нижние ролики на нижнюю направляющую. Аналогичную операцию произвести с внешней дверью и внешними направляющими.

После установки дверей необходимо отрегулировать их примыкание к боковым стенкам без зазоров. Эта операция производится регулировочными винтами в нижних роликах на внутренних сторонах двери.

**Быстро
и просто!**