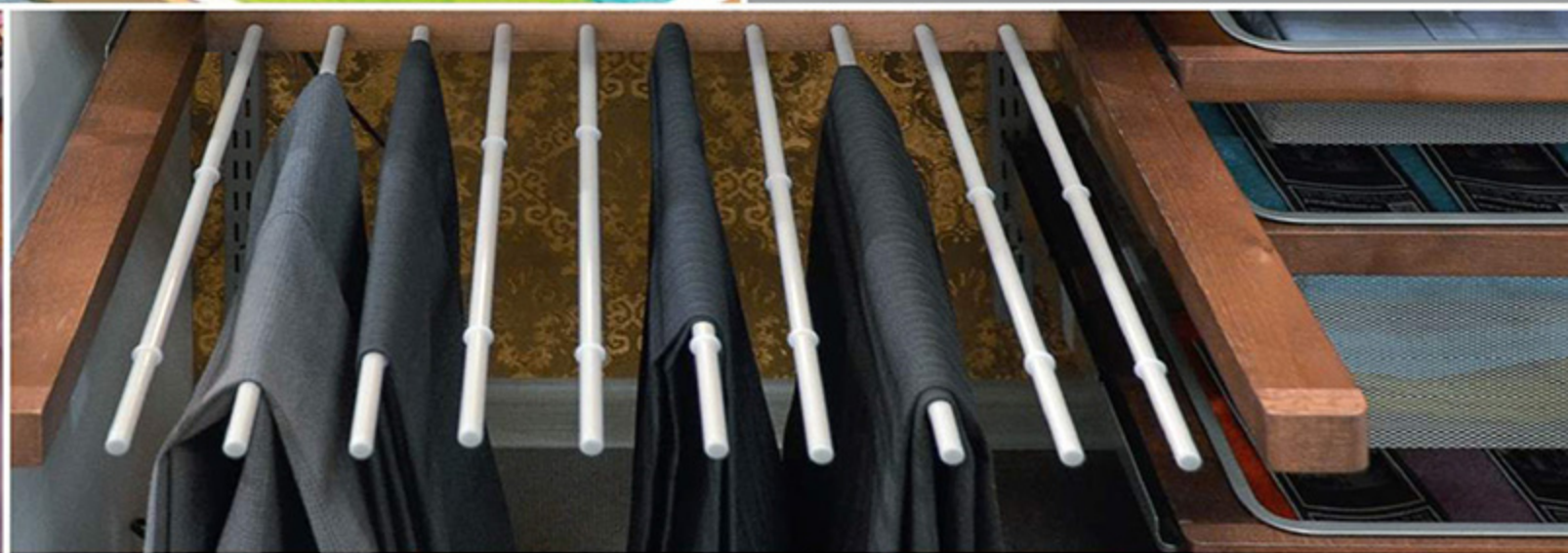


АНТИКРИЗИЗНОЕ
ПРЕДОЛЖЕНИЕ



КАТАЛОГ ПРОДУКЦИИ
2015-2016

Гардеробы для вас и вашего бизнеса



02 СОДЕРЖАНИЕ

03 О КОМПАНИИ

04 ТЕХНИЧЕСКИЙ КАТАЛОГ

04 КОМПОНЕНТЫ СИСТЕМЫ

05 СИСТЕМА КРЕПЛЕНИЙ

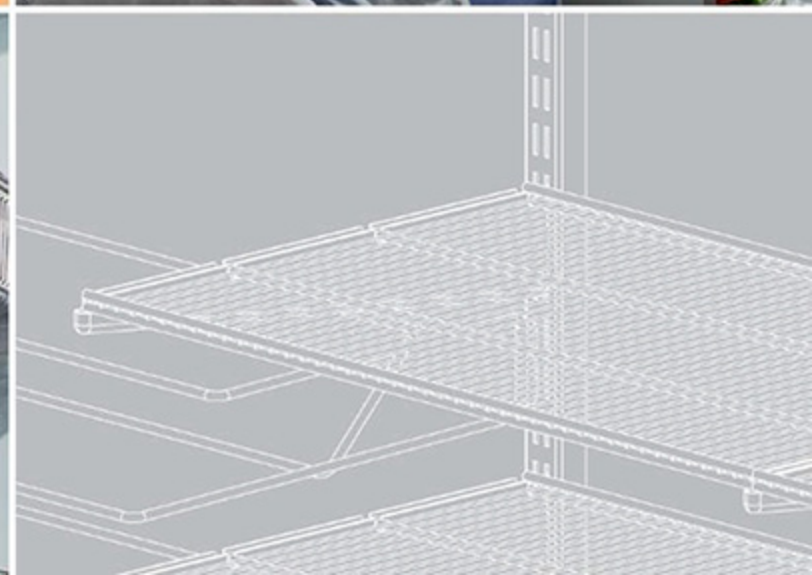
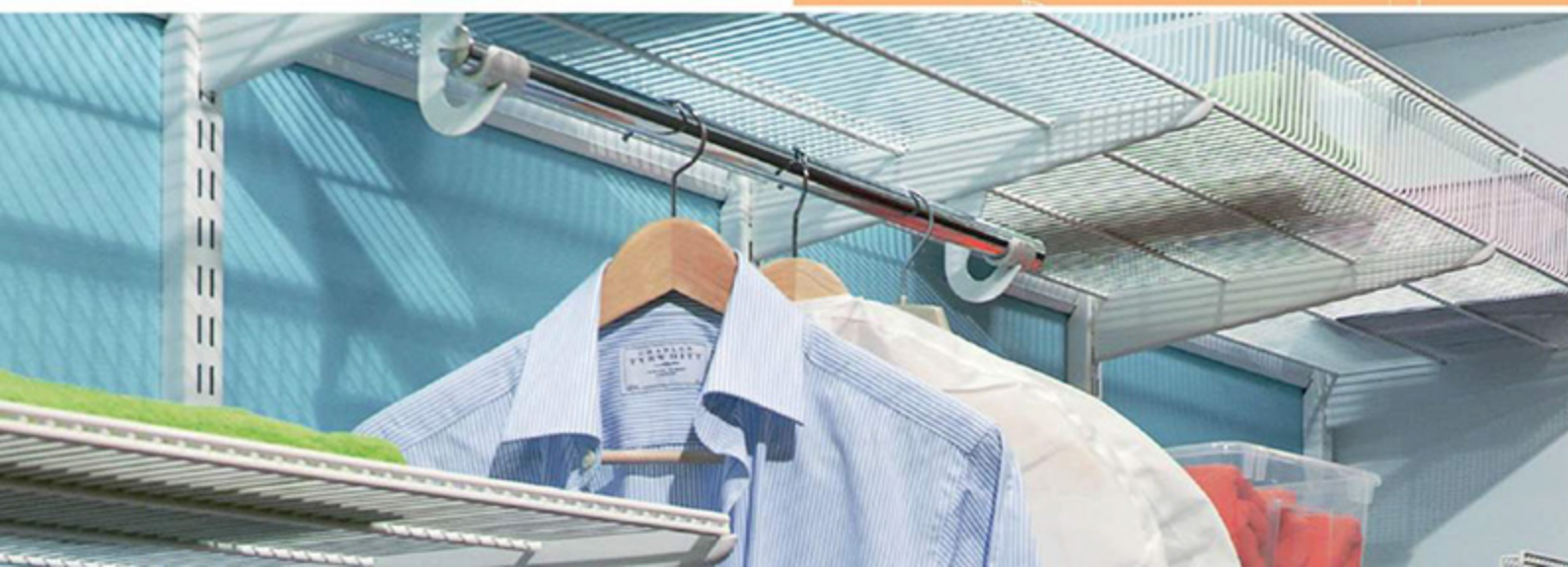
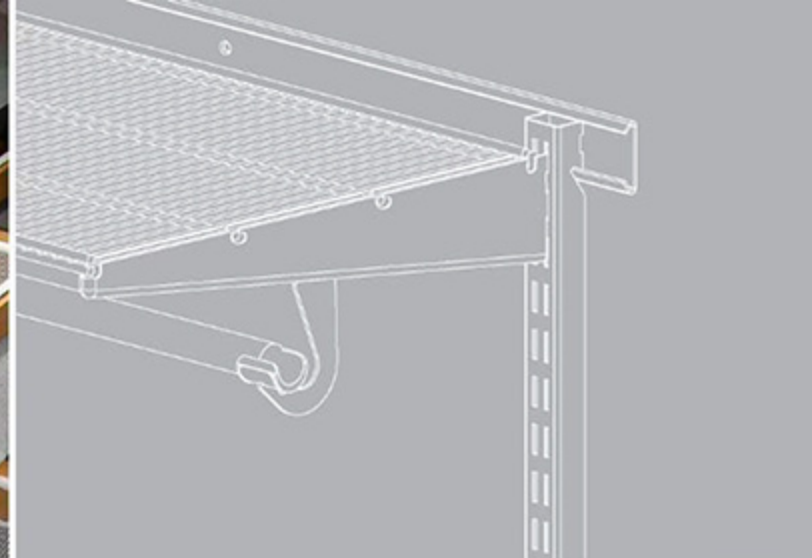
10 ВАРИАНТЫ ПОЛОК

14 ВЫДВИЖНЫЕ ЭЛЕМЕНТЫ

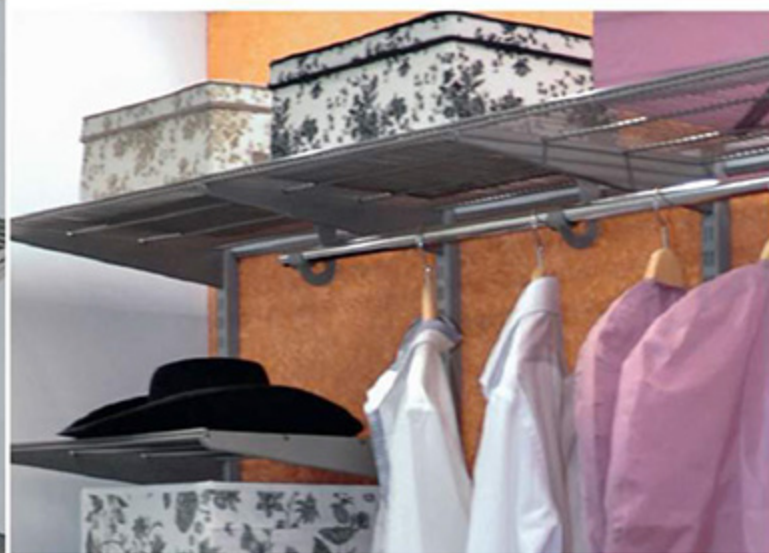
17 ЭЛЕМЕНТЫ ДЛЯ ГАРАЖА

20 РЕКОМЕНДАЦИИ ПО ПРОЕКТИРОВАНИЮ

22 ГОТОВЫЕ РЕШЕНИЯ



03 ГАРДЕРОБНАЯ СИСТЕМА ПРОИЗВОДСТВА РОССИИ



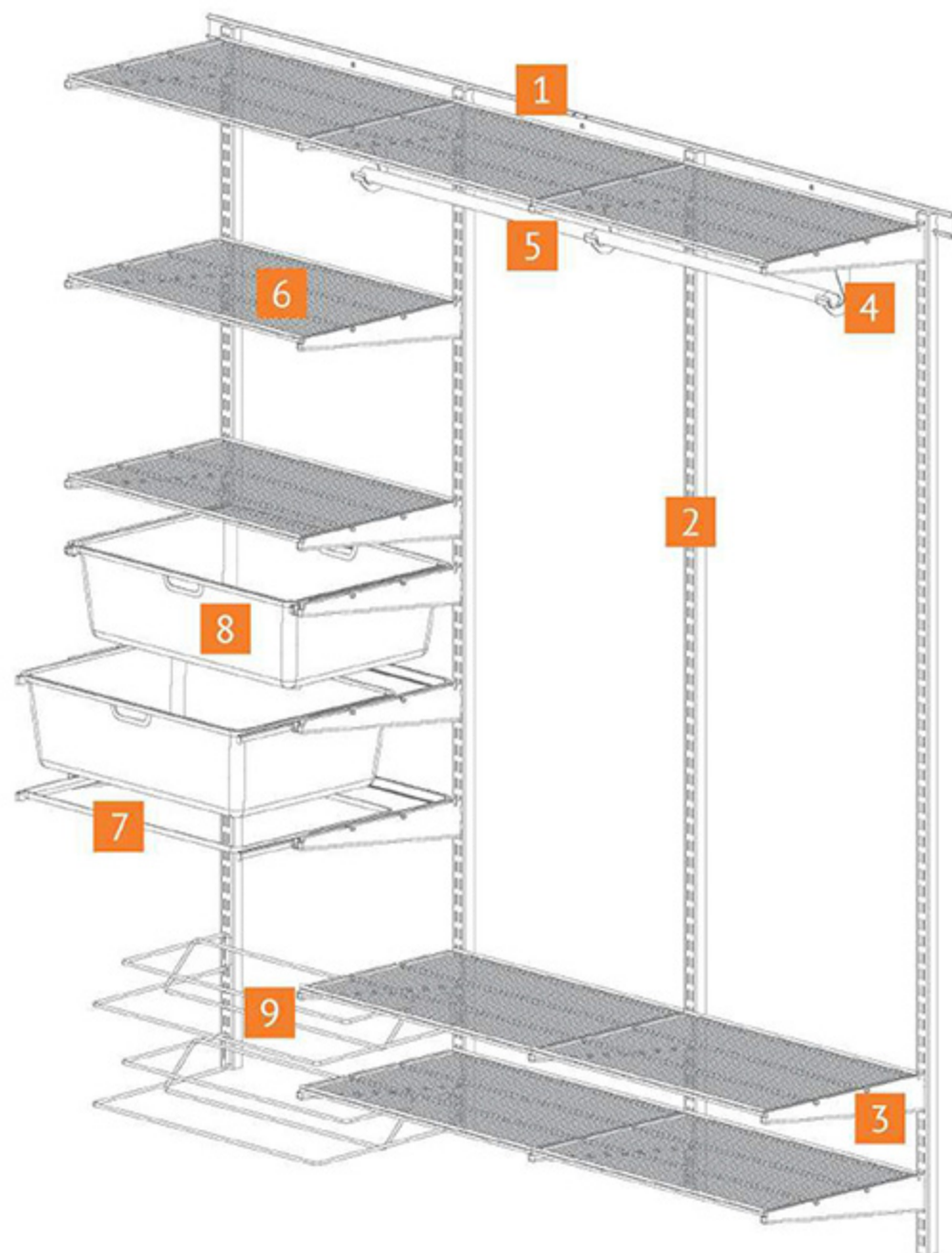
это уникальная и универсальная система, предназначенная для легкой, быстрой и эффективной организации жилого пространства. Система представлена широким ассортиментом комплектующих и декоров, позволяющих найти рациональное решение для хранения одежды, предметов домашнего обихода, гаражного хранения, мастерских, офисных комнат, спортивного инвентаря и т. д. Систему можно использовать в качестве наполнения гардеробных комнат и шкафов-купе, либо как самостоятельную часть интерьера.

04 ТЕХНИЧЕСКИЙ КАТАЛОГ

> Компоненты системы

КОМПОНЕНТЫ СИСТЕМЫ

- 1** НЕСУЩИЙ РЕЛЬС
- 2** НАВЕСНАЯ НАПРАВЛЯЮЩАЯ
НАСТЕННАЯ НАПРАВЛЯЮЩАЯ
- 3** КРОНШТЕЙН
- 4** КРЮЧОК ДЛЯ ШТАНГИ 25 ММ
- 5** ШТАНГА D= 25 ММ
- 6** ПОЛКА ПРОВОЛОЧНАЯ
ПОЛКА-КОРЗИНА ПРОВОЛОЧНАЯ,
ПОЛКА МАССИВ БЕРЕЗЫ
- 7** РАМКА ВЫДВИЖНАЯ МЕТАЛЛИЧЕСКАЯ
РАМКА ВЫДВИЖНАЯ ДЕРЕВЯННАЯ
- 8** КОРЗИНА
- 9** ОБУВНИЦА НАВЕСНАЯ ДВУХЪЯРУСНАЯ
ОБУВНИЦА НАВЕСНАЯ ОДНОЯРУСНАЯ



05 ТЕХНИЧЕСКИЙ КАТАЛОГ

> Система креплений > Несущий рельс



НЕСУЩИЙ РЕЛЬС предназначен для установки навесных направляющих, имеет верхний и нижний желоба. На верхнем желобе есть две прорези для установки вертикальных направляющих.

Несущий рельс обеспечивает надежное крепление и правильное позиционирование направляющих.

Конструктивные особенности:

- > Выпускается в четырех вариантах длины: 813 мм, 1020 мм, 1350 мм, 1950 мм; в белом и сером цвете.
- > Это единственный элемент, который обязательно монтируется (крепится) к стенам и на который навешиваются все остальные элементы системы хранения.

Преимущества:

- > Упрощенная сборка благодаря навесной системе.
- > Широкие возможности при разработке вариантов решений хранения.
- > Необходимо всего несколько отверстий в стене.
- > Прочное крепление.
- > Легкость демонтажа при переезде или реконструкции.
- > Можно обрезать до необходимой длины.

| Наименование | Артикул | Цвет | Артикул | Цвет |
|---|---------|-------|---------|-------|
| 1 Несущий рельс 813 мм (3 точки крепления) | 0011 | Белый | 0012 | Серый |
| Несущий рельс 1020 мм (3 точки крепления) | 0021 | Белый | 0022 | Серый |
| Несущий рельс 1350 мм (5 точек крепления) | 0031 | Белый | 0032 | Серый |
| Несущий рельс 1950 мм (7 точек крепления) | 0041 | Белый | 0042 | Серый |

06 ТЕХНИЧЕСКИЙ КАТАЛОГ

> Система
креплений

> Навесная
направляющая

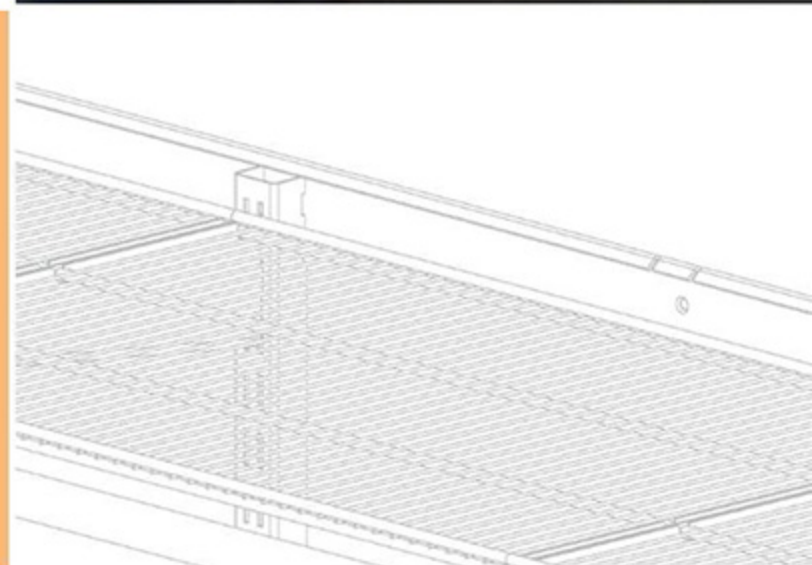
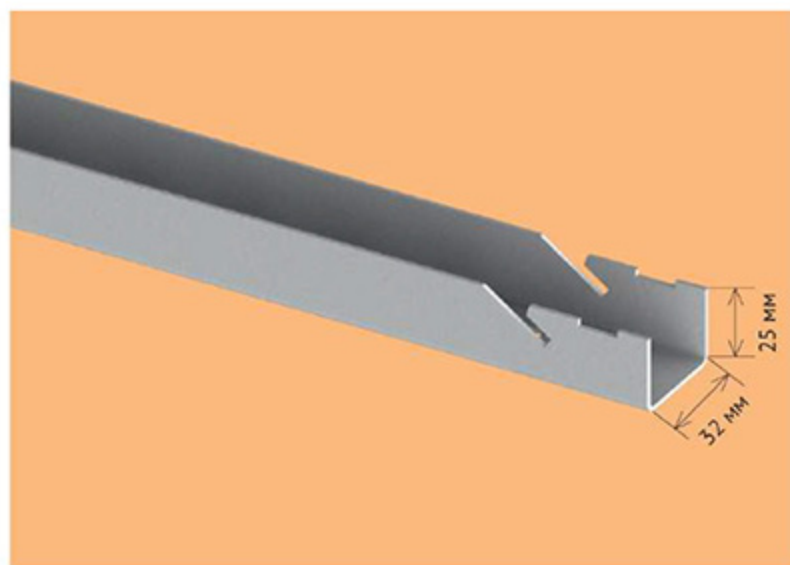
НАВЕСНЫЕ НАПРАВЛЯЮЩИЕ совместно с несущим рельсом являются основой для установки всех остальных элементов Системы Хранения. Направляющие навешиваются на несущий рельс с помощью пазов в верхней части.

Конструктивные особенности:

- > Выпускается в пяти вариантах длины: 900 мм, 1200 мм, 1530 мм, 2000 мм, 2300 мм; глубиной 25 мм; шириной 32 мм; в белом и сером цвете. Можно использовать несколько длин направляющих в одном решении для того, чтобы приспособить конструкцию к нуждам заказчика.
- > Навешивается на несущий рельс.
- > Можно отрезать с нижней стороны до нужного размера.

Преимущества:

- > Упрощенная сборка благодаря навесной системе.
- > Широкие возможности при разработке вариантов решений хранения.
- > Легкость разборки при переезде или реконструкции.
- > Конструкция, рассчитанная на большие нагрузки.
- > Возможно дополнительное крепление к стене (для устранения горизонтального люфта).



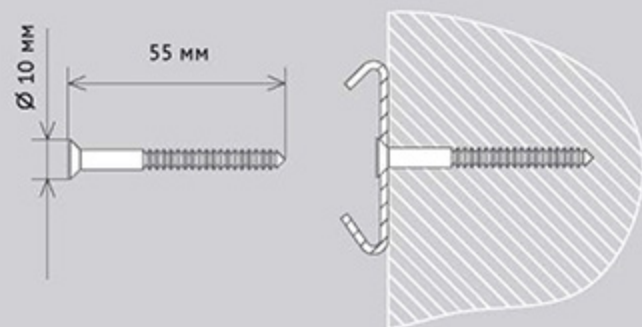
| Наименование | Артикул | Цвет | Артикул | Цвет |
|---|---------|-------|---------|-------|
| 1 Навесная направляющая 900 мм (3 точки крепления) | 0111 | Белый | 0112 | Серый |
| Навесная направляющая 1200 мм (4 точки крепления) | 0121 | Белый | 0122 | Серый |
| Навесная направляющая 1530 мм (4 точки крепления) | 0131 | Белый | 0132 | Серый |
| Навесная направляющая 2000 мм (5 точек крепления) | 0141 | Белый | 0142 | Серый |
| Навесная направляющая 2300 мм (5 точек крепления) | 0151 | Белый | 0152 | Серый |

07 ТЕХНИЧЕСКИЙ КАТАЛОГ

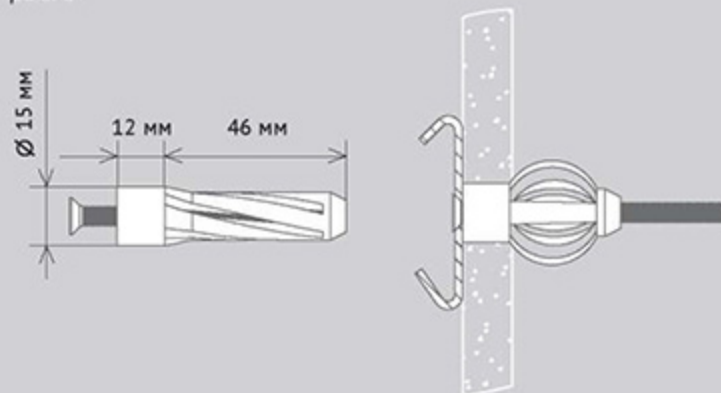
> Система креплений

> Советы по монтажу и эксплуатации

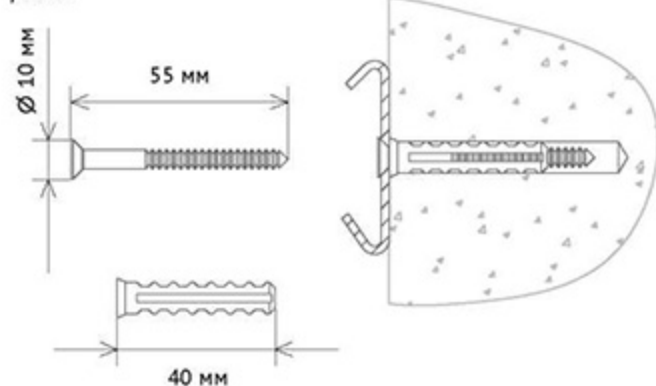
Дерево
рис. 1



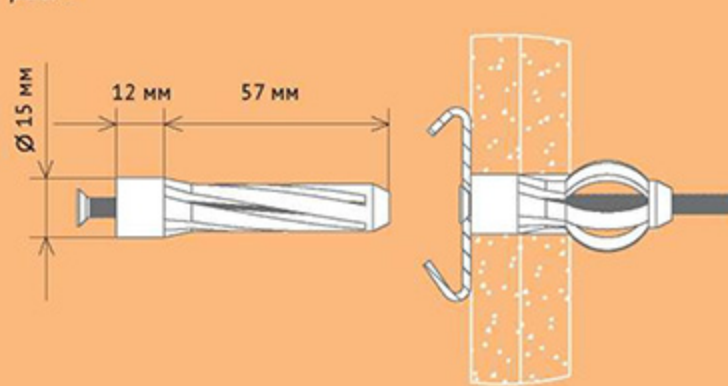
Однослойный гипсокартон
рис. 3



Кирпич, бетон
рис. 2



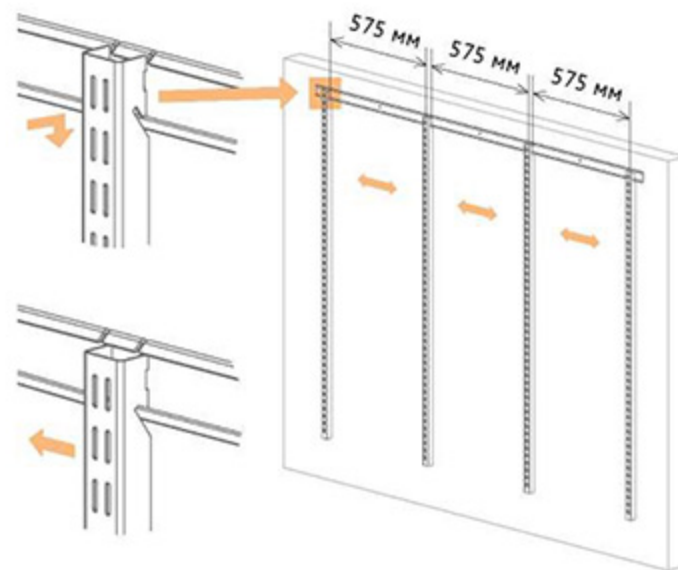
Двухслойный гипсокартон
рис. 4



СОВЕТЫ ПО МОНТАЖУ И ЭКСПЛУАТАЦИИ

Важными вопросами являются правильный монтаж и грузоподъемность системы, которые напрямую зависят от типа выбранной стены. Определив материал стены, необходимо подобрать подходящий крепеж (рис. 1, 2, 3, 4). После на выбранной стене выставить несущий рельс по уровню на требуемой высоте, разметить точки крепления и произвести его монтаж. Далее через пазы в середине несущего рельса навесить направляющие и распределить их по рельсу на расстоянии 575 мм друг от друга либо 868 мм, в зависимости от размера размещаемых полок (рис. 5).

Монтаж
рис. 5



08 ТЕХНИЧЕСКИЙ КАТАЛОГ

> Система
креплений

> Советы по монтажу
и эксплуатации

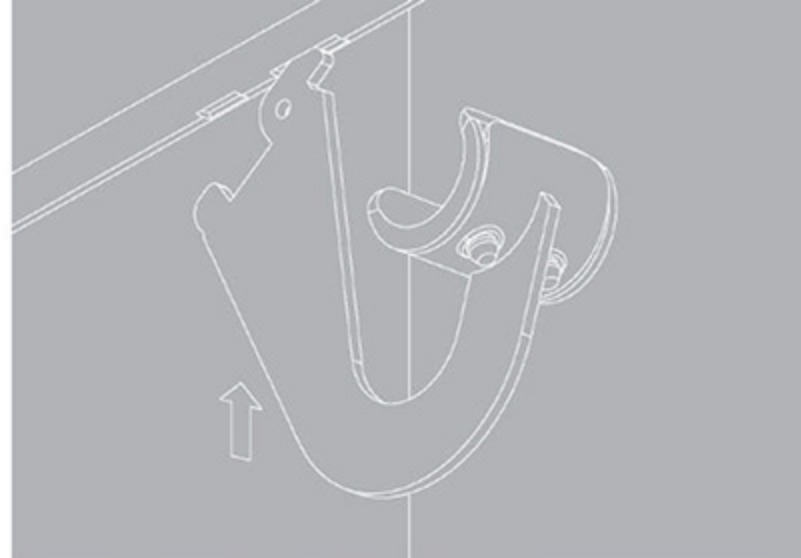
СОВЕТЫ ПО МОНТАЖУ И ЭКСПЛУАТАЦИИ

Характеристики грузоподъемности системы хранения «Парус и К» и полок зависят от многих факторов:

- > Тип выбранной стены.
- > Тип используемых полок.
- > Тип крепежа, который использовался при монтаже.
- > Добросовестность человека, производившего монтаж.

Нагрузку на полках следует распределять равномерно по всей системе. Нельзя сосредотачивать груз в одном месте. Используйте данные таблицы, приведенной ниже, при распределении тяжести по системе хранения относительно расположения навесных направляющих.

Для усиления системы можно дополнительно закрепить навесные направляющие к стенам, которые конструктивно предусматривают в себе дополнительные точки крепления.

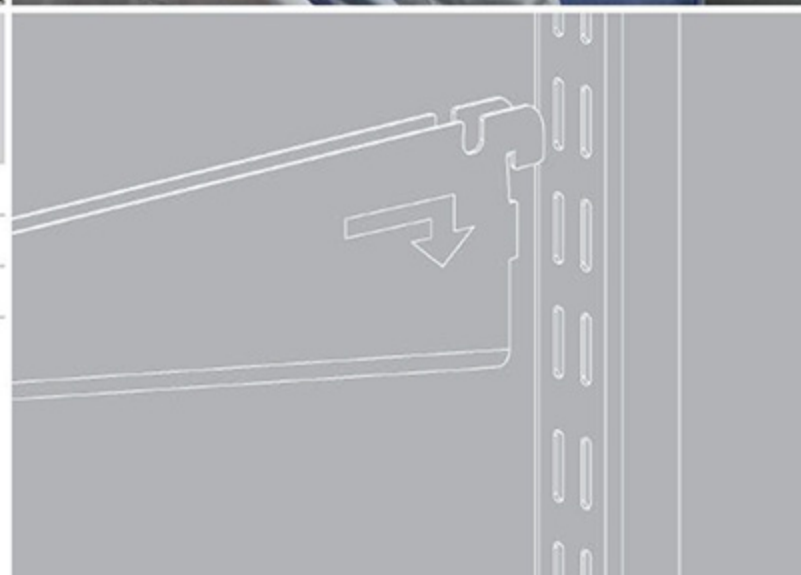


Тип стены

Нагрузка на направляющие

Общий вес на полку 1795 мм

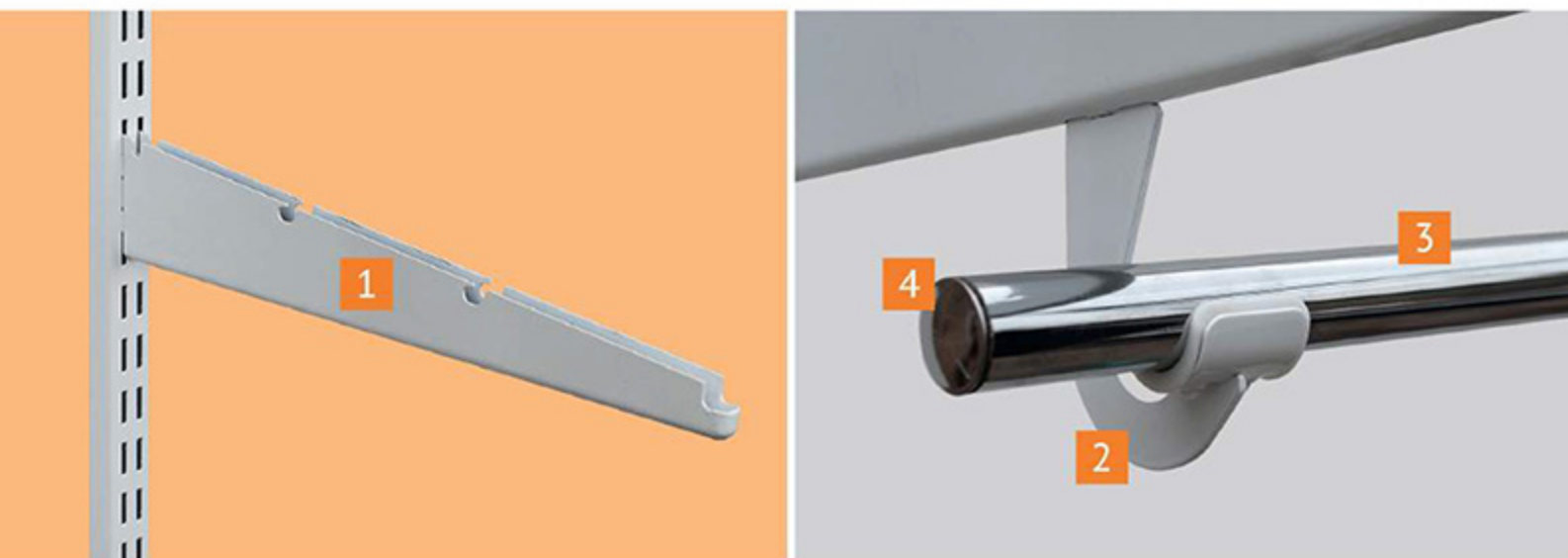
| | Нагрузка на направляющие | | | Общий вес на полку 1795 мм |
|-------------------|--------------------------|-------------------------|---------------------|----------------------------|
| | Направляющая слева | Направляющая в середине | Направляющая справа | |
| Гипсокартон 12 мм | 70 кг | 90 кг | 70 кг | 130 кг |
| Кирпич | 90 кг | 200 кг | 90 кг | 380 кг |
| Бетон | 155 кг | 300 кг | 155 кг | 610 кг |
| Дерево | 70 кг | 90 кг | 70 кг | 230 кг |



09 ТЕХНИЧЕСКИЙ КАТАЛОГ

> Система
креплений

> Кронштейны полок
и штанги для одежды



| Наименование | Артикул | Цвет | Артикул | Цвет |
|---|---------|-------|---------|-------|
| 1 Кронштейн 420 мм | 1611 | Белый | 1612 | Серый |
| Декоративная заглушка кронштейна 420 правая | 2021 | Белый | 2022 | Серый |
| Декоративная заглушка кронштейна 420 левая | 2031 | Белый | 2032 | Серый |
| 2 Крючок для штанги 25 мм | 1811 | Белый | 1812 | Серый |
| 3 Штанга L=3000 мм | 1910 | Хром | 1910 | Хром |
| Штанга L=1225 мм | 1920 | Хром | 1920 | Хром |
| Штанга L=645 мм | 1930 | Хром | 1930 | Хром |
| 4 Заглушка штанги 25 мм | 1940 | Хром | 1940 | Хром |

КРОНШТЕЙНЫ ДЛЯ ПРОВОЛОЧНЫХ ПОЛОК

Конструктивные особенности:

- > Легко монтируются и демонтируются.
- > Крепятся к навесным направляющим.
- > Удерживают проволочные полки и другие элементы системы.
- > Выпускаются в белом и сером цвете.
- > Кронштейны имеют прорези для установки крючка для штанги.
- > Конструкция кронштейна позволяет совмещать полки горизонтально, что увеличивает пространство для хранения.
- > Возможно установить декоративную заглушку по торцам кронштейна серого и белого цветов, которая закрывает торцевые пазы и уменьшает люфт проволочных полок в кронштейне.

КРЮЧОК ДЛЯ ШТАНГИ

Конструктивные особенности:

- > Рассчитан на установку в кронштейны 420 мм.
- > Крючок вставляется в кронштейн и фиксируется в пазах.
- > Выпускается в белом и сером цвете.
- > Легкий монтаж и демонтаж.
- > Рекомендован для одежды, которую необходимо хранить в висящем состоянии.

10 ТЕХНИЧЕСКИЙ КАТАЛОГ

> Варианты полок

> Проволочные полки

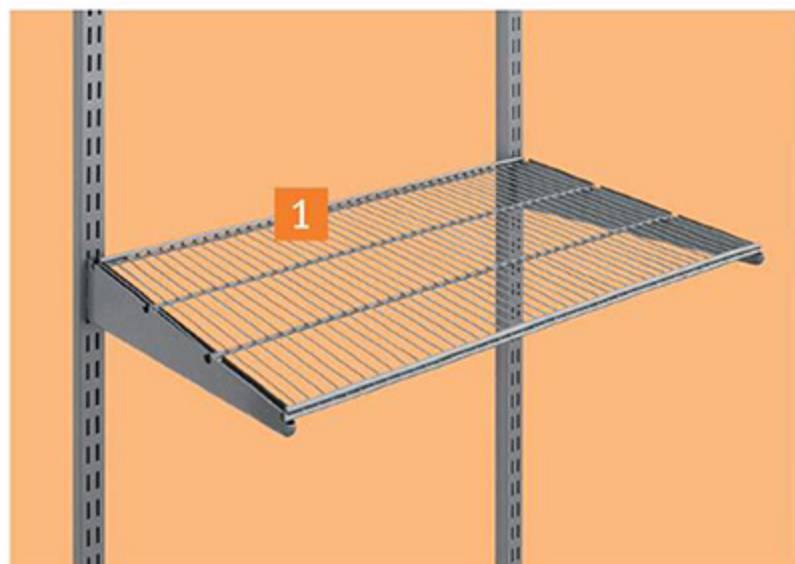
ПРОВОЛОЧНАЯ ПОЛКА

Конструктивные особенности:

- > Выпускается в четырех вариантах длины: 607 мм, 900 мм, 1212 мм, 1795 мм; глубиной 405 мм; в белом и сером цвете.
- > Полку можно резать до нужной длины.
- > На фасад можно надеть декоративную планку из массива березы в цвете «береза» или «венге».

Важно помнить:

- > Полки легко можно устанавливать в одну линию.
- > Полка 1212 мм легко может заменить две полки по 607 мм.
- > Полка 1795 мм может заменить две полки по 900 мм.
- > Полка 1795 мм **НЕ МОЖЕТ** заменить три полки по 607 мм, в данном случае используют по одной полке 607 и 1212 мм.

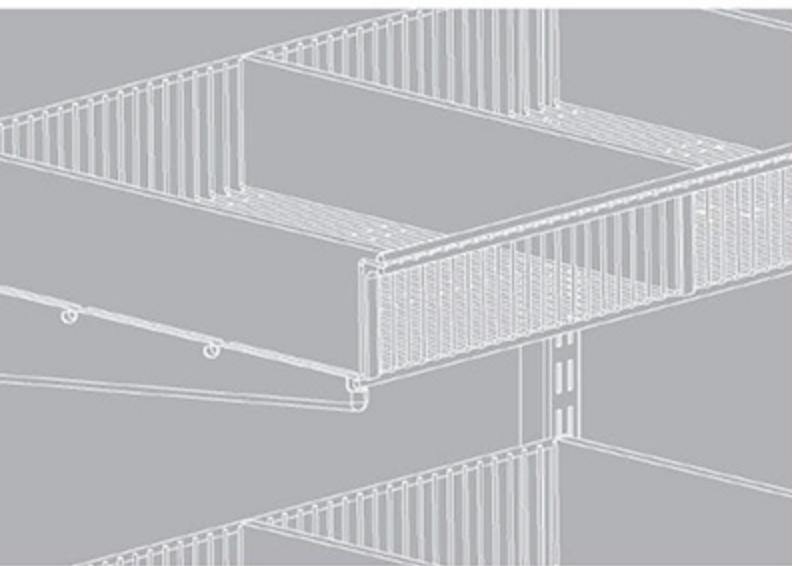


| Наименование | Артикул | Цвет | Артикул | Цвет |
|---|---------|--------|---------|-------|
| 1 Полка проволочная 405x607 мм | 1011 | Белый | 1012 | Серый |
| Полка проволочная 405x900 мм | 1021 | Белый | 1022 | Серый |
| Полка проволочная 405x1212 мм | 1031 | Белый | 1032 | Серый |
| Полка проволочная 405x1795 мм | 1041 | Белый | 1042 | Серый |
| 2 Декоративная планка проволочной полки 600 мм | 1211 | Береза | 1212 | Венге |

11 ТЕХНИЧЕСКИЙ КАТАЛОГ

> Варианты полок

> Проволочные полки



| Наименование | Артикул | Цвет | Артикул | Цвет |
|---|---------|--------|---------|-------|
| 3 Полка-корзина проволочная 438x607 мм | 1111 | Белый | 1112 | Серый |
| Полка-корзина проволочная 438x900 мм | 1121 | Белый | 1122 | Серый |
| 4 Разделитель полки-корзины | 1311 | Береза | 1312 | Венге |

ПРОВОЛОЧНАЯ ПОЛКА-КОРЗИНА

Конструктивные особенности:

- > Выпускается в двух вариантах длины: 607 мм, 900 мм; глубиной 438 мм; в белом и сером цвете.
- > Не дает вещам падать с полки спереди и сзади.
- > Может быть разделена на небольшие секции с помощью разделителей полки-корзины.
- > Прекрасно подходит для хранения дамских сумочек, носков, трикотажных изделий и других небольших вещей.
- > Идеально подходит для хранения одежды и гаражных принадлежностей.
- > В некоторых случаях может заменить выдвижные корзины.
- > Могут быть объединены по горизонтали для создания больших мест хранения.

РАЗДЕЛИТЕЛЬ ПОЛКИ-КОРЗИНЫ

Конструктивные особенности:

- > Выпускается глубиной 427 мм из дерева в цвете «береза» и «венге».
- > Устанавливаются с торцов полки-корзины или внутри полки-корзины.
- > Не дает вещам выпадать из полки-корзины.
- > Используются для разделения полки-корзины на небольшие секции.
- > Идеально подходит для хранения в порядке небольших предметов в стенных шкафах, кладовых и гаражах.

12 ТЕХНИЧЕСКИЙ КАТАЛОГ

> Варианты полок

> Полки из массива березы и ЛДСП

ПОЛКА ИЗ МАССИВА БЕРЕЗЫ

Конструктивные особенности:

- > Выпускается глубиной 437 мм, шириной 605 мм из клееного массива березы в цвете «береза» и «венге».
- > Устанавливается на кронштейны 420 мм.
- > Благодаря продуманной конструкции системы любое нужное количество полок может быть установлено в любом месте системы.
- > Идеально работает как плоская поверхность для предметов первой необходимости.

ПОЛКА ИЗ ЛДСП + КРОНШТЕЙНЫ

Конструктивные особенности:

- > Простая и неподвластная влияниям времени конструкция позволяет использовать полки любого цвета.
- > Кронштейны рассчитаны для ЛДСП толщиной 25 мм.
- > Максимальная равномерно распределенная нагрузка на полку не должна превышать 20 кг.
- > При монтаже полки ЛДСП на усиленные кронштейны допускается распределенная нагрузка на полку до 50 кг. Возможно использование любой толщины полок ЛДСП.

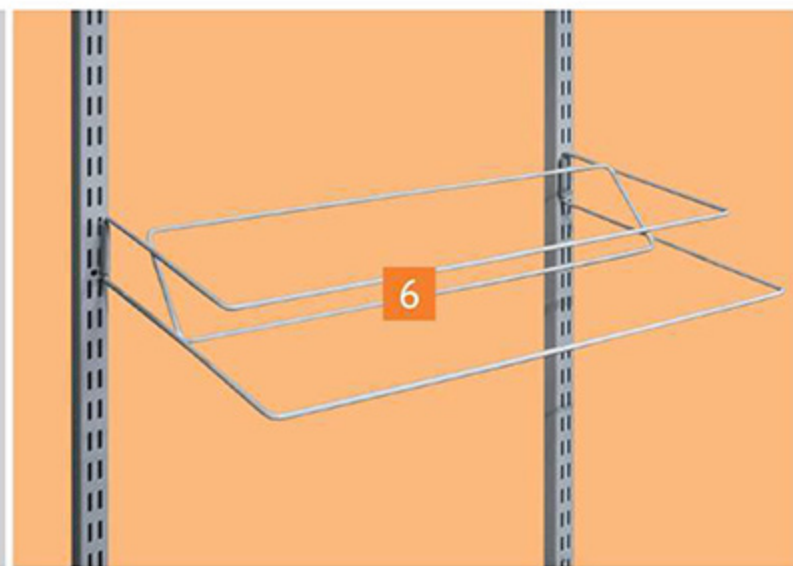
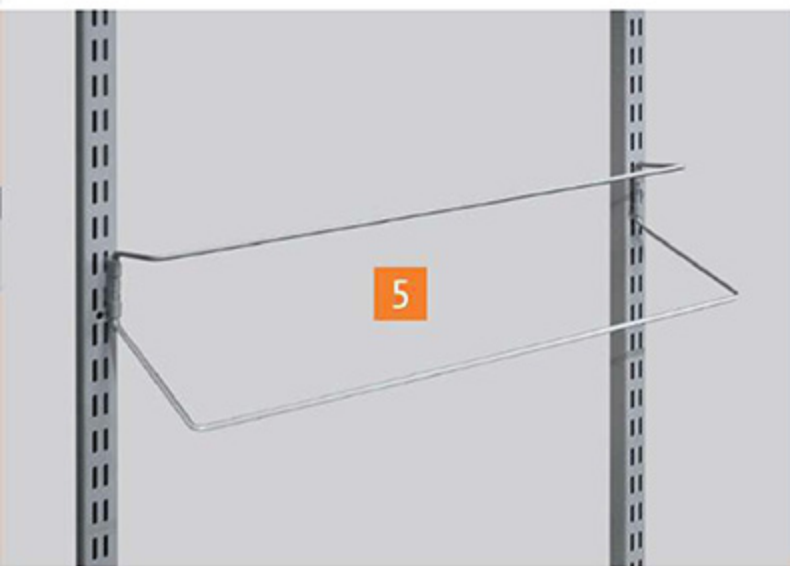


| Наименование | Артикул | Цвет | Артикул | Цвет |
|---|---------|--------|---------|-------|
| 1 Полка массив березы 605x437 мм | 1411 | Береза | 1412 | Венге |
| 2 Полка ЛДСП 600x437 мм | 1511 | Клен | 1512 | Серый |
| Полка ЛДСП 900x437 мм | 1521 | Клен | 1522 | Серый |
| Полка ЛДСП 1200x437 мм | 1531 | Клен | 1532 | Серый |
| 3 Кронштейн для полки ЛДСП пр./лев. (комплект) | 1711 | Белый | 1712 | Серый |
| 4 Кронштейн для полки ЛДСП усиленный 250 мм, пр./лев. (комплект) | 1721 | Белый | 1722 | Серый |

13 ТЕХНИЧЕСКИЙ КАТАЛОГ

> Варианты полок

> Навесные обувницы



Наименование

Артикул

Цвет

Артикул

Цвет

5 Обувница навесная одноярусная 607 мм

0931

Белый

0932

Серый

6 Обувница навесная двухъярусная 607 мм

0941

Белый

0942

Серый

ОДНОЯРУСНАЯ ОБУВНИЦА

Конструктивные особенности:

- > Выпускается в белом и сером цвете.
- > Навешивается на направляющие с шагом 575 мм.
- > Позволяет разместить 3 пары женской или 2 пары мужской обуви.
- > Прекрасно подходит для обуви с каблуком.
- > Устанавливается во внутренние пазы направляющих.
- > Может быть повернута, чтобы скрыть от взгляда заднюю или переднюю сторону обуви.

ДВУХЪЯРУСНАЯ ОБУВНИЦА

Конструктивные особенности:

- > Выпускается в белом и сером цвете.
- > Навешивается на направляющие с шагом 575 мм.
- > Позволяет разместить 6 пар женской или 4 пары мужской обуви.
- > Прекрасно подходит для обуви с каблуком.
- > Устанавливается во внутренние пазы направляющих.
- > Может быть повернута, чтобы скрыть от взгляда заднюю или переднюю сторону обуви.

14 ТЕХНИЧЕСКИЙ КАТАЛОГ

> Выдвижные
элементы

> Выдвижная рамка
металлическая

ВЫДВИЖНАЯ РАМКА МЕТАЛЛИЧЕСКАЯ

Конструктивные особенности:

- > Состоит из металлической рамки и П-образной ответной части.
- > Предназначена для установки корзин.
- > Корзины поставляются шириной 580 мм, глубиной 427 мм, высотой 80 мм, 180 мм и 280 мм.
- > Корзина легко вынимается из рамки и не имеет жесткого крепления.
- > П-образная ответная часть устанавливается на кронштейны 420 мм путем защелкивания, затем задвигается металлическая рамка.
- > Рекомендуемая нагрузка на выдвижные элементы не более 8 кг.
- > Выпускается в белом и сером цвете.



| Наименование | Артикул | Цвет | Артикул | Цвет |
|--|---------|-------|---------|-------|
| 1 Рамка выдвижная металлическая 595x430 мм | 0311 | Белый | 0312 | Серый |
| 2 Корзина для металлической рамки 580x427x80 мм | 0411 | Белый | 0412 | Серый |
| Корзина для металлической рамки 580x427x180 мм | 0421 | Белый | 0422 | Серый |
| Корзина для металлической рамки 580x427x280 мм | 0431 | Белый | 0432 | Серый |

15 ТЕХНИЧЕСКИЙ КАТАЛОГ

> Выдвижные элементы

> Выдвижная рамка деревянная



ВЫДВИЖНАЯ РАМКА ДЕРЕВЯННАЯ

Конструктивные особенности:

- > Состоит из деревянной рамки и П-образной ответной части.
- > Предназначена для установки корзин и лотков.
- > Корзины поставляются шириной 525 мм, глубиной 427 мм, высотой 85 мм, 185 мм и 285 мм.
- > Корзина легко вынимается из рамки и не имеет жесткого крепления.
- > П-образная ответная часть устанавливается на кронштейны 420 мм путем защелкивания, затем задвигается деревянная рамка.
- > Рекомендуемая нагрузка на выдвижные элементы не более 8 кг.
- > Корзина выпускается в белом и сером цвете.
- > Деревянная рамка, лоток для аксессуаров, разделитель лотка выпускаются из массива березы в цвете «береза» и «венге».

| Наименование | Артикул | Цвет | Артикул | Цвет |
|---|---------|--------|---------|-------|
| 3 Рамка выдвижная деревянная 607x450 мм | 0511 | Береза | 0512 | Венге |
| 4 Корзина для деревянной рамки 525x427x85 мм | 0441 | Белый | 0442 | Серый |
| Корзина для деревянной рамки 525x427x185 мм | 0451 | Белый | 0452 | Серый |
| Корзина для деревянной рамки 525x427x285 мм | 0461 | Белый | 0462 | Серый |
| 5 Лоток для аксессуаров 530x405 мм | 0711 | Береза | 0712 | Венге |
| 6 Разделитель лотка 6 ячеек 375x230 мм | 0721 | Береза | 0722 | Венге |

16 ТЕХНИЧЕСКИЙ КАТАЛОГ

> Выдвижные элементы

> Выдвижная брючница
Выдвижная обувница
двухъярусная

ВЫДВИЖНАЯ БРЮЧНИЦА

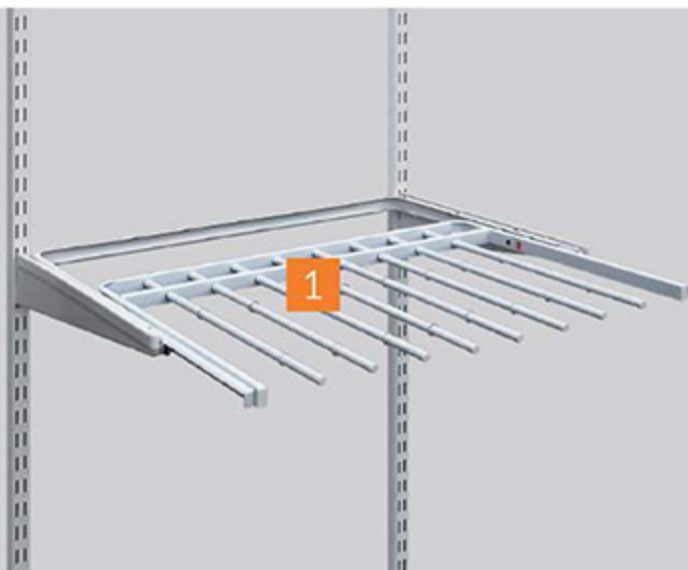
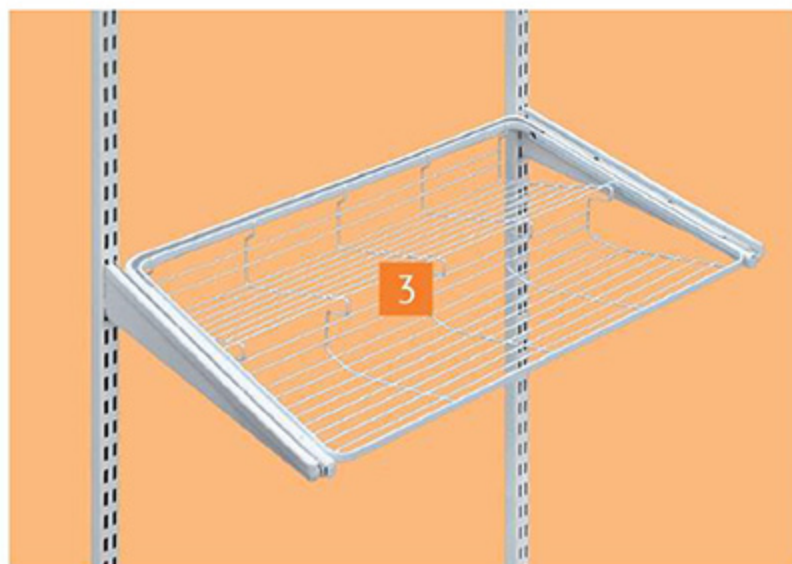
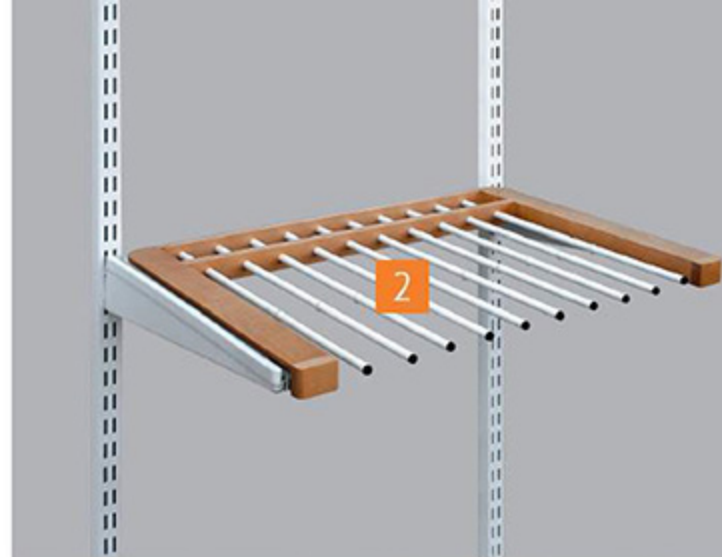
Конструктивные особенности:

- > Выпускается шириной 607 мм металлическая и 600 мм деревянная (под шаг направляющих в 575 мм).
- > Устанавливается на кронштейн 420 мм.
- > Рассчитана на 10 пар брюк.
- > Поставляется в комплекте с выдвижной рамкой.
- > Оснащается резиновыми кольцами для предотвращения соскальзывания хранимых изделий.
- > Можно использовать для хранения полотенец или других предметов из ткани.

ВЫДВИЖНАЯ ОБУВНИЦА ДВУХЪЯРУСНАЯ

Конструктивные особенности:

- > Выпускается шириной 570 мм (под шаг направляющих в 575 мм).
- > Устанавливается на кронштейн 420 мм.
- > Поставляется в комплекте с выдвижной рамкой.
- > Подходит для хранения любой обуви.

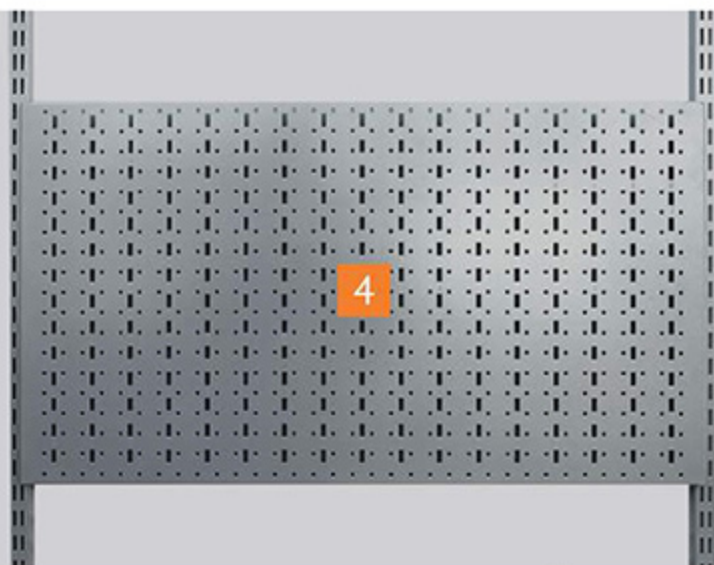


| Наименование | Артикул | Цвет | Артикул | Цвет |
|--|---------|--------|---------|-------|
| 1 Брючница выдвижная металлическая 607х437 мм | 0811 | Белый | 0812 | Серый |
| 2 Брючница выдвижная деревянная 600х437 мм | 0821 | Береза | 0822 | Венге |
| 3 Обувница выдвижная двухъярусная 570х430 мм | 0911 | Белый | 0912 | Серый |

17 ТЕХНИЧЕСКИЙ КАТАЛОГ

> Элементы
для гаража

> Панель
перфорированная



ПАНЕЛЬ ПЕРФОРИРОВАННАЯ

Конструктивные особенности:

- > Выпускается двух размеров: 590x479 мм, 890x479 мм; в белом и сером цвете.
- > Крепится на все виды направляющих или непосредственно к стене.
- > Позволяет создавать различные комбинации элементов хранения по желанию пользователя.

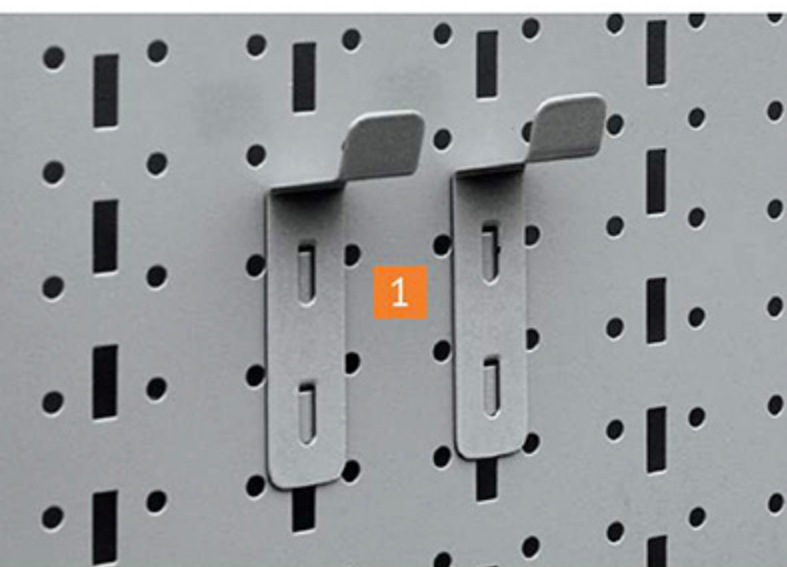
| Наименование | Артикул | Цвет | Артикул | Цвет |
|-------------------------------------|---------|-------|---------|-------|
| 4 Панель перфорированная 590x479 мм | 2121 | Белый | 2122 | Серый |
| Панель перфорированная 890x479мм | 2131 | Белый | 2132 | Серый |

18 ТЕХНИЧЕСКИЙ КАТАЛОГ

> Элементы
для гаража

> Навеска
под инструмент

НАВЕСКА ПОД ИНСТРУМЕНТ

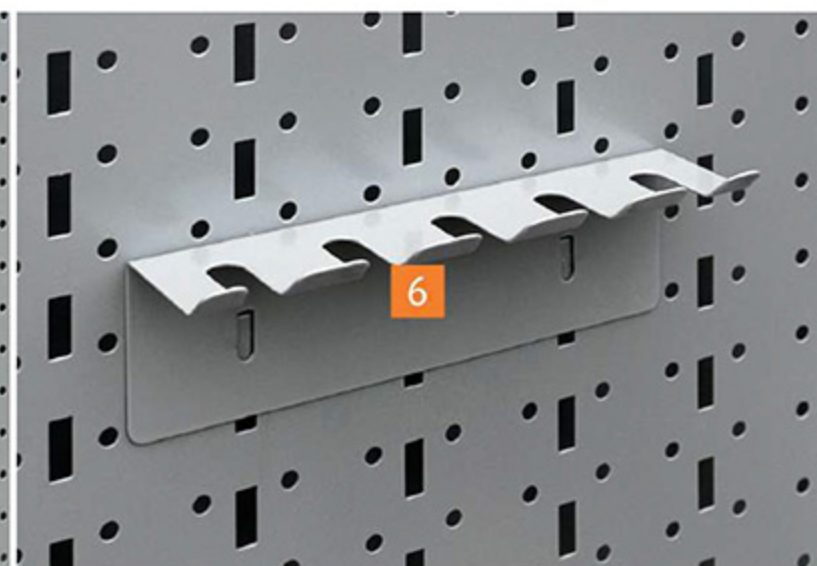
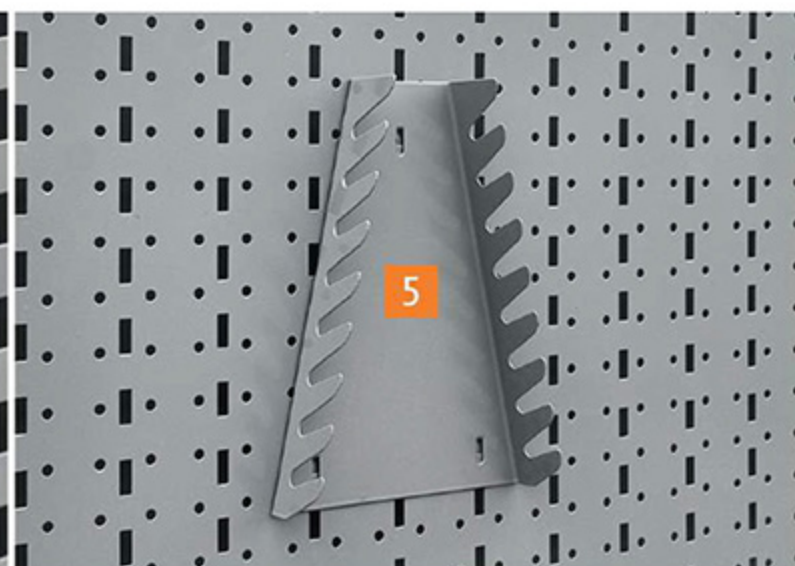


| Наименование | Артикул | Цвет | Артикул | Цвет |
|---|---------|-------|---------|-------|
| 1 Универсальный крючок 20 мм | 2211 | Белый | 2212 | Серый |
| 2 Полка навесная 100x100 мм | 2221 | Белый | 2222 | Серый |
| Полка навесная 208x100 мм | 2231 | Белый | 2232 | Серый |
| Полка навесная 418x150 мм | 2241 | Белый | 2242 | Серый |
| 3 Крючок одинарный 60 мм, d = 4 мм | 2301 | Хром | 2301 | Хром |

19 ТЕХНИЧЕСКИЙ КАТАЛОГ

> Элементы
для гаража

> Навеска
под инструмент



| Наименование | Артикул | Цвет | Артикул | Цвет |
|--|---------|-------|---------|-------|
| 4 Полка для сверел 165x50x40 мм | 2251 | Белый | 2252 | Серый |
| 5 Держатель ключей 210x150 мм | 2261 | Белый | 2262 | Серый |
| 6 Держатель отверток 165x60 мм | 2271 | Белый | 2272 | Серый |

20 РЕКОМЕНДАЦИИ ПО ПРОЕКТИРОВАНИЮ

> Учебный курс

> Универсальная
система хранения

УНИВЕРСАЛЬНАЯ СИСТЕМА ХРАНЕНИЯ

При проектировании системы хранения необходимо учитывать следующие факторы:

- > Геометрия помещения и высота потолков.
- > Материал стен.
- > Расположение инженерных элементов (трубы, батареи отопления, розетки, выключатели и т. п.).
- > Пользователи системы (мужчина, женщина, дети и т. д.).
- > Тип, характер и объем хранимых вещей.
- > Геометрия и расположение дверей.

Определив, какие вещи собирается хранить пользователь, можно подобрать соответствующие элементы – корзины, полки, полки-корзины, обувницы и т. п. Проектирование желательно начинать с самой длинной и дальней от входа стены.

При размещении штанг для вешалок необходимо учитывать рост пользователя для определения оптимальной высоты размещения. При расчете длины штанг необходимо добавлять 35 мм к расстоянию между осями крючков для полного прилегания штанги к крючкам, на которых она крепится.

Навесные направляющие на несущем рельсе рекомендуется располагать не ближе 15 мм от края рельса.

Стандартное расстояние между кронштейнами полок по высоте составляет 420 мм, но может меняться в зависимости от пожеланий клиента.



Для обувниц необходимо пространство высотой около 250 мм (соответствующее 6 пазам на направляющей) для удобного хранения и доступа.

Корзина высотой в 80 (85) мм, включая кронштейн, занимает три паза на направляющих. Корзина высотой в 180 (185) мм, включая кронштейн, занимает шесть пазов на направляющих. Корзина высотой в 280 (285) мм, включая кронштейн, занимает десять пазов на направляющих.



Полка с кронштейном занимает три паза на направляющих.

Выдвижная брючница занимает три паза на направляющих. Для висящих брюк обычно рассчитывают пространство примерно в 650-760 мм по высоте.

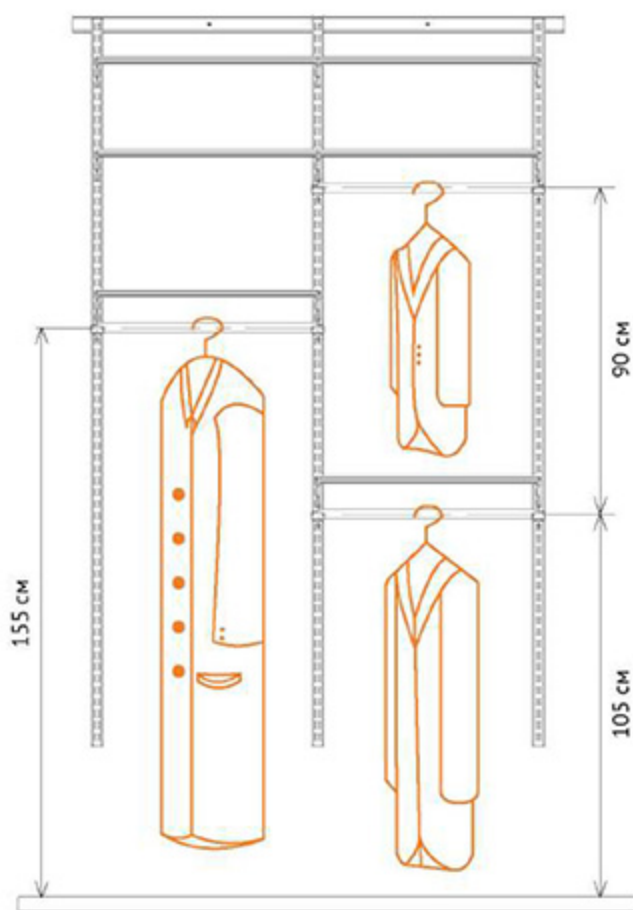
Сетчатые полки, полки-корзины, навесные направляющие, несущий рельс можно отрезать под любой размер.

21 РЕКОМЕНДАЦИИ ПО ПРОЕКТИРОВАНИЮ

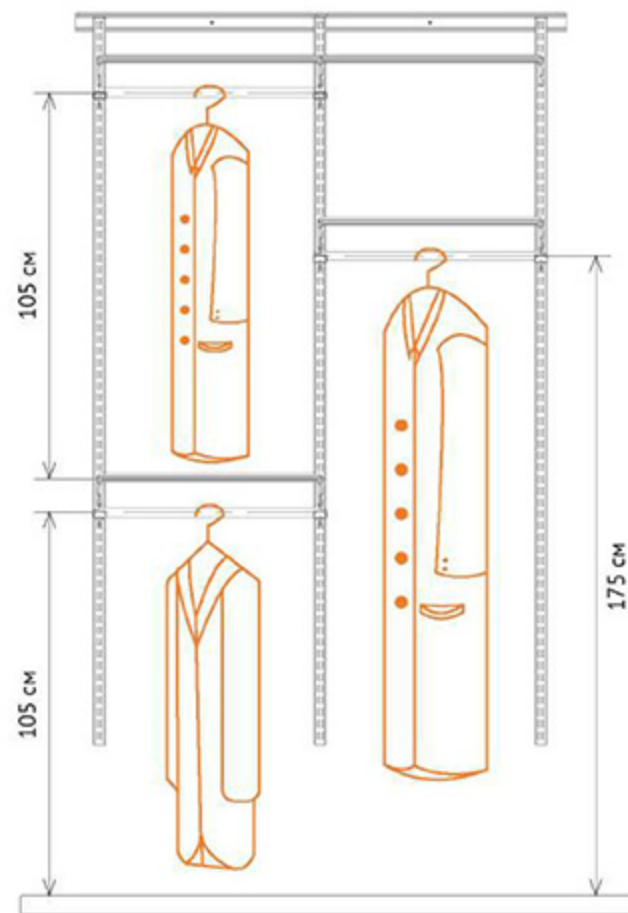
> Учебный курс

> Универсальная
система хранения

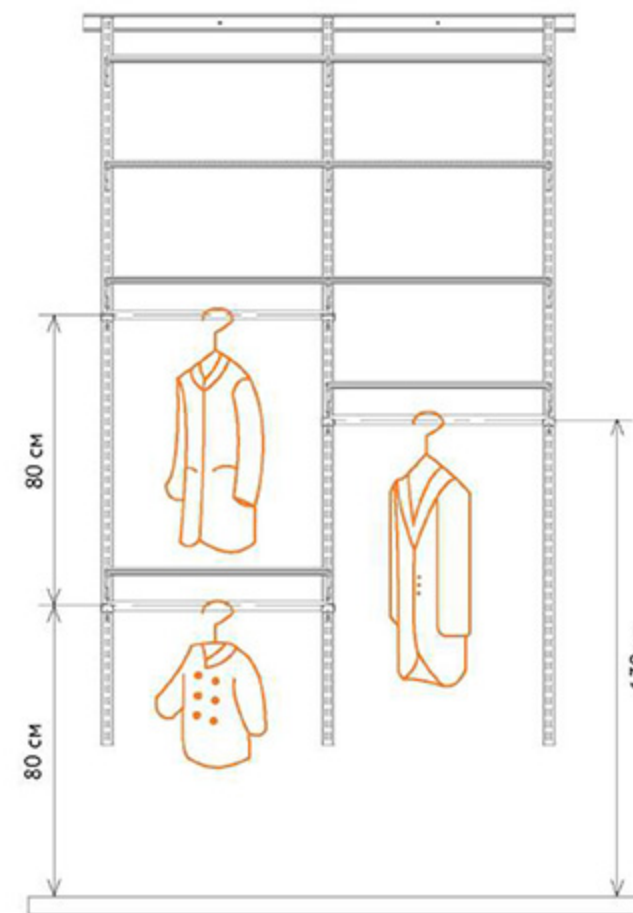
Проект универсальной системы хранения
для человека **ниже 175 см**



Проект универсальной системы хранения
для человека **выше 175 см**



Проект универсальной системы хранения
для детей **ниже 150 см**



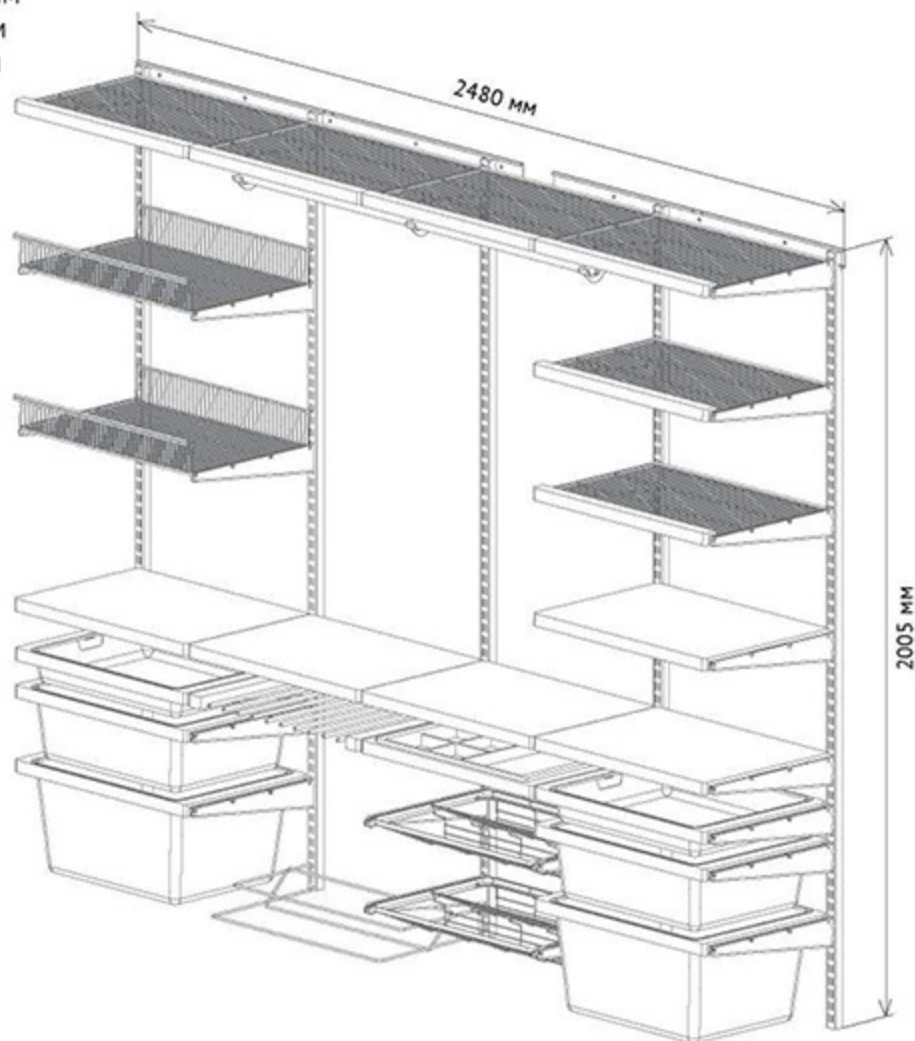
22 ГОТОВЫЕ РЕШЕНИЯ

> Учебный курс

> Варианты комплектации

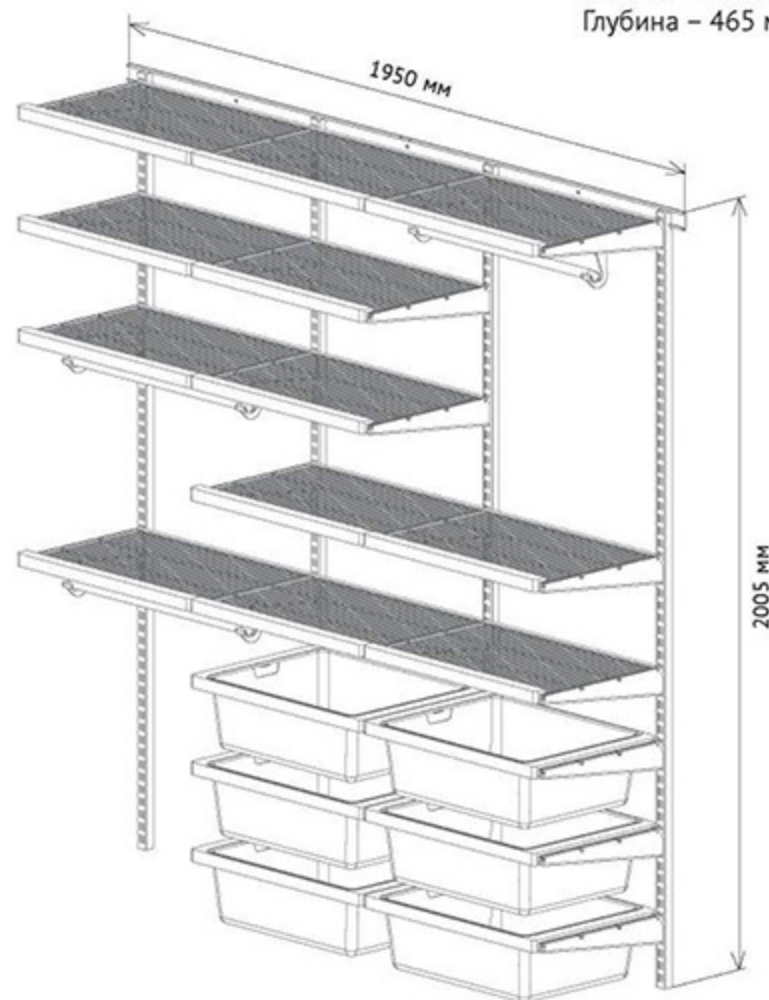
ВАРИАНТЫ КОМПЛЕКТАЦИИ ГАРДЕРОБНАЯ

Ширина – 2480 мм
Высота – 2005 мм
Глубина – 465 мм



ДЕТСКАЯ

Ширина – 1950 мм
Высота – 2005 мм
Глубина – 465 мм



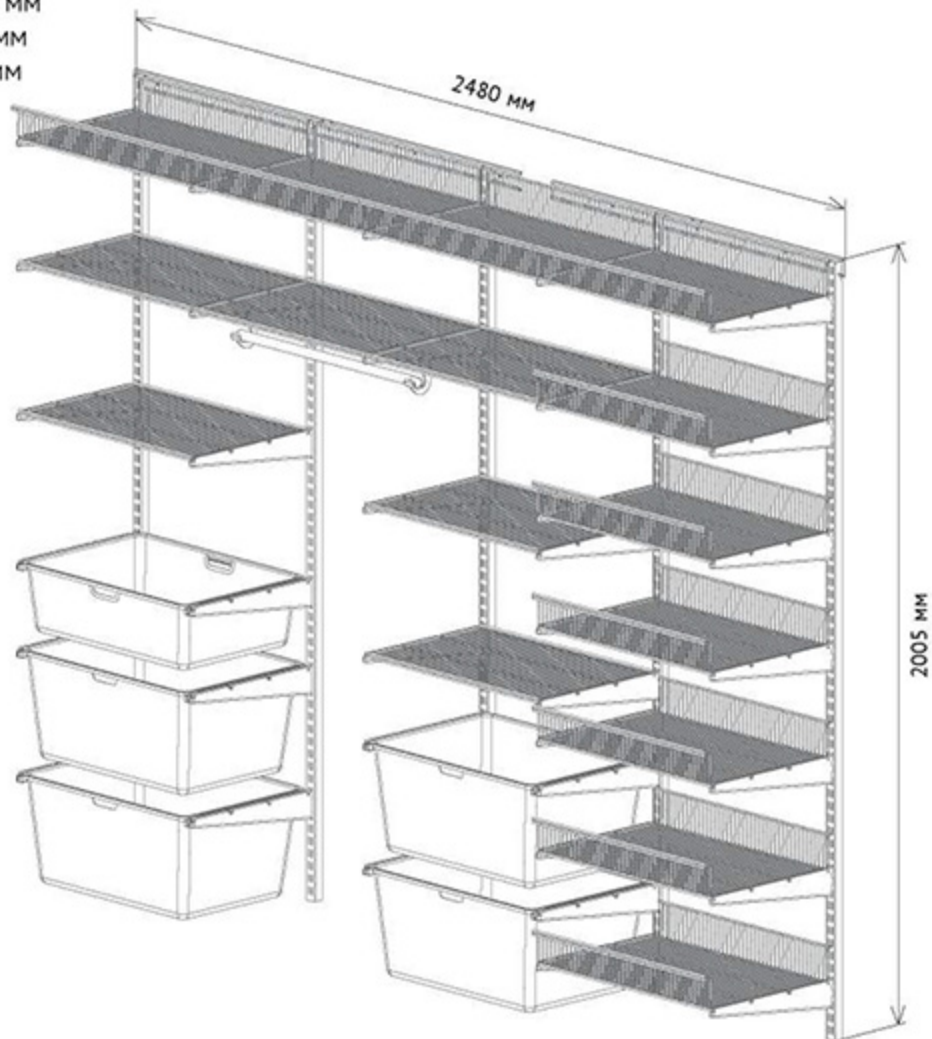
23 ГОТОВЫЕ РЕШЕНИЯ

> Учебный курс

> Варианты комплектации

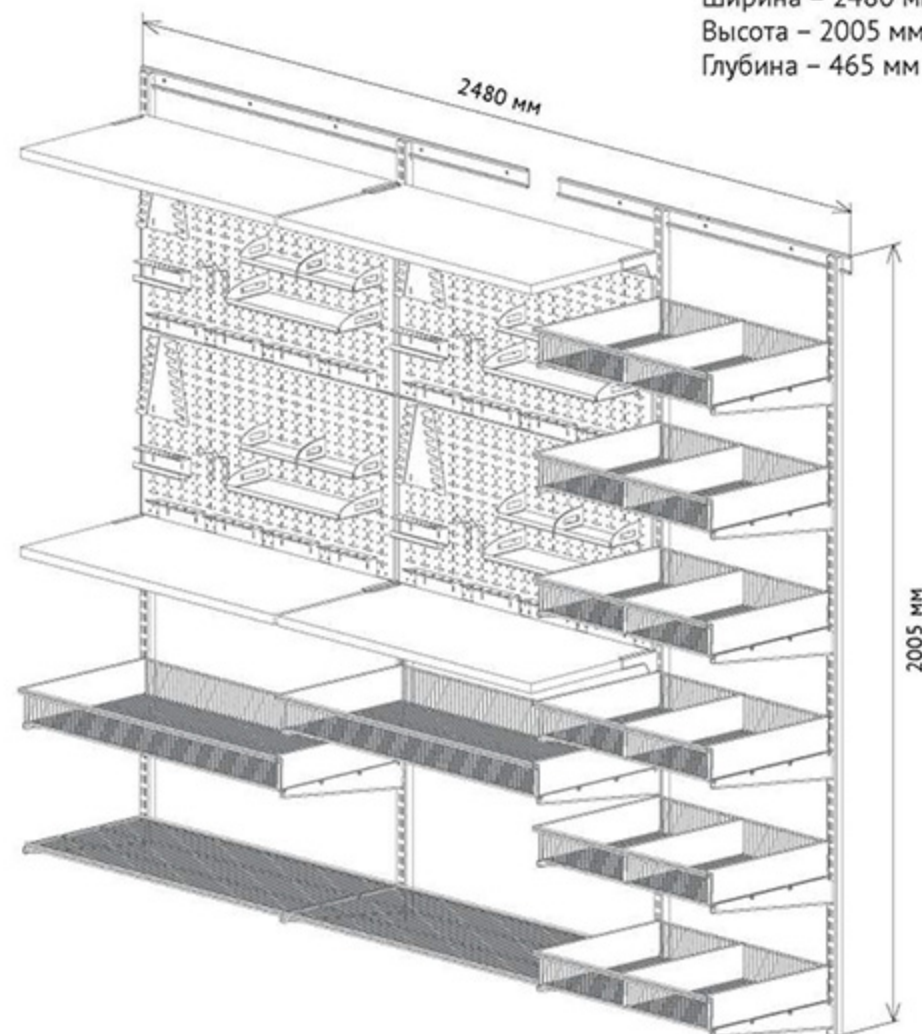
ПРАЧЕЧНАЯ

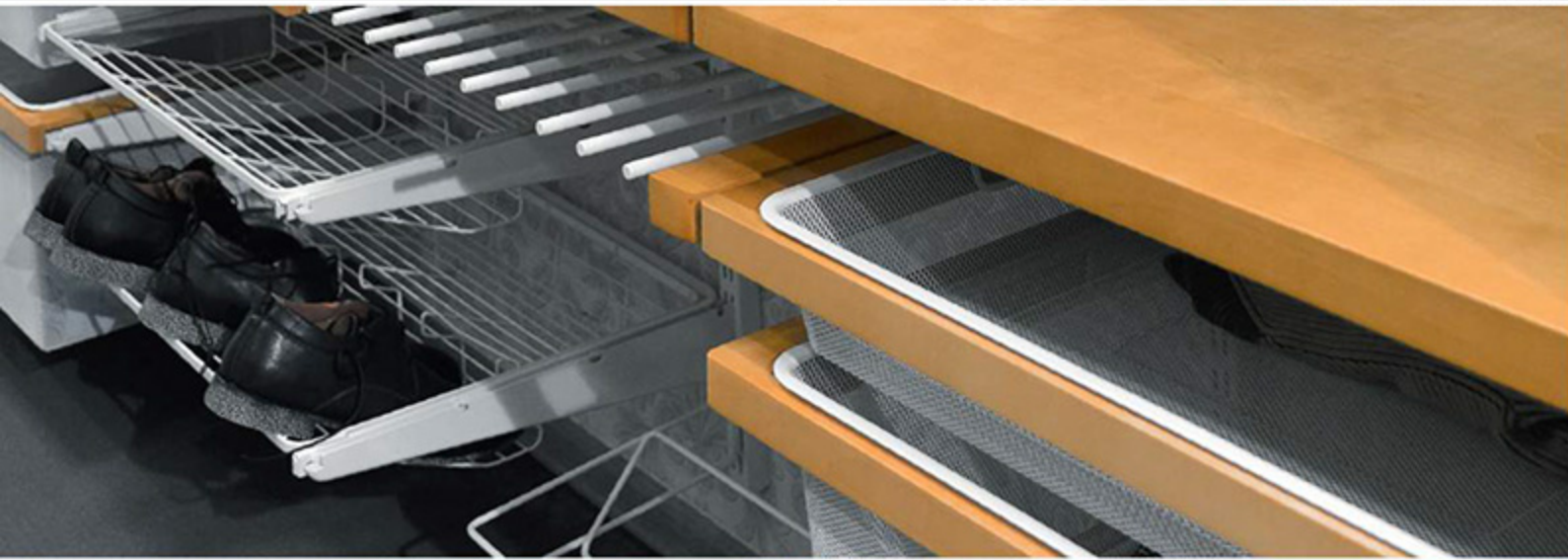
Ширина – 2480 мм
Высота – 2005 мм
Глубина – 465 мм



ГАРАЖ

Ширина – 2480 мм
Высота – 2005 мм
Глубина – 465 мм





ОО "НОРД", Санкт-Петербург, ул. Седова, 23
8 (812) 336-62-14 (многоканал.), 8 (812) 703-03-16 (прямой)

www.garderop.com • www.kromka.ru